

# ARNY

## КОМПЛЕКТ ЦВЕТНОГО ВИДЕОДОМОФОНА

### ИНСТРУКЦИЯ ПО ЭКСПЛУАТАЦИИ



### **Комплект ARNY AVD-4005**

Состав комплекта: видеодомофон - AVD-405  
вызывная панель - AVP-05

Благодарим за выбор нашего продукта. Желаем приятного пользования.  
Пожалуйста, прочтите инструкцию перед началом монтажных работ

## СОДЕРЖАНИЕ

1. ОПИСАНИЕ ПРОДУКТА.....	3
2. МЕРЫ ПРЕДОСТОРОЖНОСТИ.....	3
3. КОНСТРУКЦИЯ И ОРГАНЫ УПРАВЛЕНИЯ МОНИТОРА AVD-405.....	4
3.1 Органы управления и индикация.....	4
4. КОНСТРУКЦИЯ И ОРГАНЫ УПРАВЛЕНИЯ ВЫЗЫВНОЙ ПАНЕЛИ AVP-05.....	6
5. МОНТАЖ И СХЕМА ПОДКЛЮЧЕНИЯ КОМПЛЕКТА.....	7
5.1 Монтаж вызывной панели AVP-05.....	7
5.2 Монтаж монитора AVD-405.....	8
6. СХЕМА ПОДКЛЮЧЕНИЯ.....	9
6.1 Требования к кабелям подключения.....	11
7. ЭКСПЛУАТАЦИЯ.....	12
7.1 Ответ на звонок с вызывной панели.....	12
7.2. Режим мониторинга.....	13
8. КОМПЛЕКТ ПОСТАВКИ.....	14
9. ТЕХНИЧЕСКИЕ ХАРАКТЕРИСТИКИ МОНИТОРА AVD-405.....	14
10. ТЕХНИЧЕСКИЕ ХАРАКТЕРИСТИКИ ВЫЗЫВНОЙ ПАНЕЛИ AVP-05.....	14
11. ПРАВИЛА ХРАНЕНИЯ.....	15
12. ГАРАНТИЯ.....	15

## ■ 1. ОПИСАНИЕ ПРОДУКТА

Комплект цветного видеодомофона AVD-4005, состоящий из цветного монитора AVD-405 и цветной вызывной панели AVP-05, предназначен для организации контроля доступа и двусторонней аудио и видео связи с посетителем при подключенной вызывной панели, модели AVP-05 или вызывных панелей, совместимых по электрическим параметрам.

Видеомонитор AVD-405 позволяет оператору осуществлять коммуникацию с посетителем, желающим попасть внутрь помещения, а также ограничивать или разрешать доступ в помещение.

***ВАЖНО.*** Изготовитель сохраняет за собой право вносить конструктивные изменения, не описаны в настоящей инструкции, которые не ведут к ухудшению заявленных характеристик, в любое время и без предварительного уведомления.

## ■ 2. МЕРЫ ПРЕДОСТОРОЖНОСТИ

- Внимательно прочтите эту инструкцию и храните ее в надежном месте.
- Пожалуйста, доверьте работы по подключению этого изделия квалифицированному специалисту.
- Не используйте изделие вне паспортных значений температуры и влажности.
- Избегайте установки изделия вблизи от источников тепла, например радиаторов отопления и т.п.
- Не допускайте установку изделия и прокладку линий связи вблизи потенциальных источников электромагнитных помех, например, телевизора, усилителя, радиоприемника и т.п.
- Не допускайте падения устройства и механических нагрузок.
- При подключении вызывной панели вне помещений, желателен использовать солнцезащитный козырек, для исключения попадания влаги и прямых солнечных лучей.
- Не используйте химически активные и абразивные моющие средства для чистки изделия. Используйте влажную фланелевую ветошь.
- Исключайте сильные перегибы соединительных проводов. Это может вызывать короткое замыкание и поражение электрическим током.
- Рекомендуется подключать видеодомофон к сети питания переменного тока 220 В с использованием отдельного защитного автоматического выключателя.
- Пожалуйста, имейте в виду, что домофон запитывается от сети переменного тока, напряжением 100..240 Вольт и имеет встроенный преобразователь напряжения. Включать устройство в сеть разрешается только после завершения всех электрических соединений.



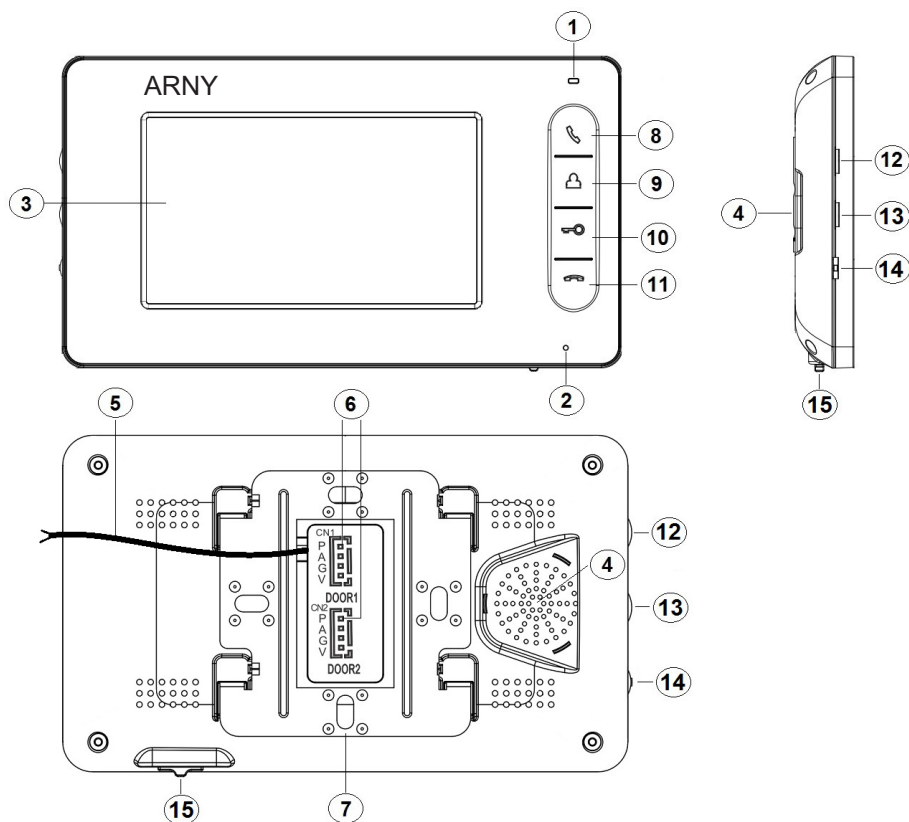
**ВАЖНО.** Внутри изделия имеются неизолированные контакты с напряжением 220 Вольт. Они представляют опасность для здоровья и жизни человека. Разборку и техническое обслуживание может осуществлять только сотрудник специализированного сервисного центра!



### ■ 3. КОНСТРУКЦИЯ И ОРГАНЫ УПРАВЛЕНИЯ МОНИТОРА AVD-405

#### ■ 3.1 Органы управления и индикация

См. таблицу №1,2.



## Конструкция монитора

Таблица №1

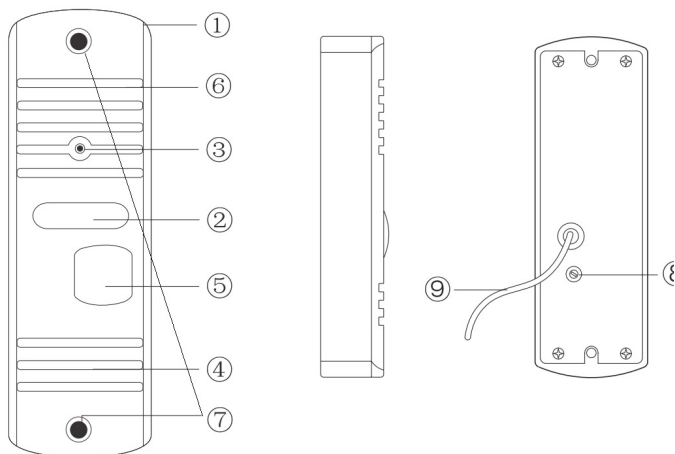
№	Наименование	Описание
1	Индикатор питания	Светится красным, если прибор включен.
2	Микрофон	Для голосовой связи с посетителем.
3	ЖК дисплей	Изображение с вызывной панели.
4	Динамик	Для голосовой связи с посетителем.
5	Шнур питания 220В	Для подключения питающего кабеля.
6	Разъёмы CN1, CN2	Для подключения вызывных панелей.
7	Пластина крепления	Для установки видеомонитора на стену.

## Органы управления и их назначение

Таблица №2

№	Символ	Расшифровка
8		Нажать для начала связи с посетителем.
9		Просмотр изображения с вызывной панели.
10		Открыть электрозамок входной двери (при наличии).
11		Завершение связи с посетителем.
12		Настройка уровня громкости звукового сигнала вызова.
13		Настройка уровня громкости динамика.
14		Настройка уровня яркости, контраста и цветности дисплея.
15	ON/OFF	Тумблер подачи питания.

## ■ 4. КОНСТРУКЦИЯ И ОРГАНЫ УПРАВЛЕНИЯ ВЫЗЫВНОЙ ПАНЕЛИ AVP-05



### Органы управления и их назначение

Таблица №3

№	Наименование	Описание
1	Корпус	Корпус вызывной панели.
2	ИК-подсветка	В условиях недостаточной освещенности, видекамера вызывной панели автоматически переходит в черно-белый режим работы и включается ИК-подсветка.
3	Видекамера	Формирует изображение, которое передается на монитор.
4	Динамик	Для голосовой связи с видеомонитором.
5	Кнопка вызова	Для организации вызова с панели.
6	Микрофон	Для голосовой связи с видеомонитором.
7	Крепежные отверстия	Для монтажа панели к месту установки.
8	Регулятор звука (расположен под наклейкой)	Для регулировки уровня громкости динамика вызывной панели.
9	Кабель подключения к видеомонитору	Для подключения вызывной панели к монитору и устройству для отпираания двери.

## ■ 5. МОНТАЖ И СХЕМА ПОДКЛЮЧЕНИЯ КОМПЛЕКТА

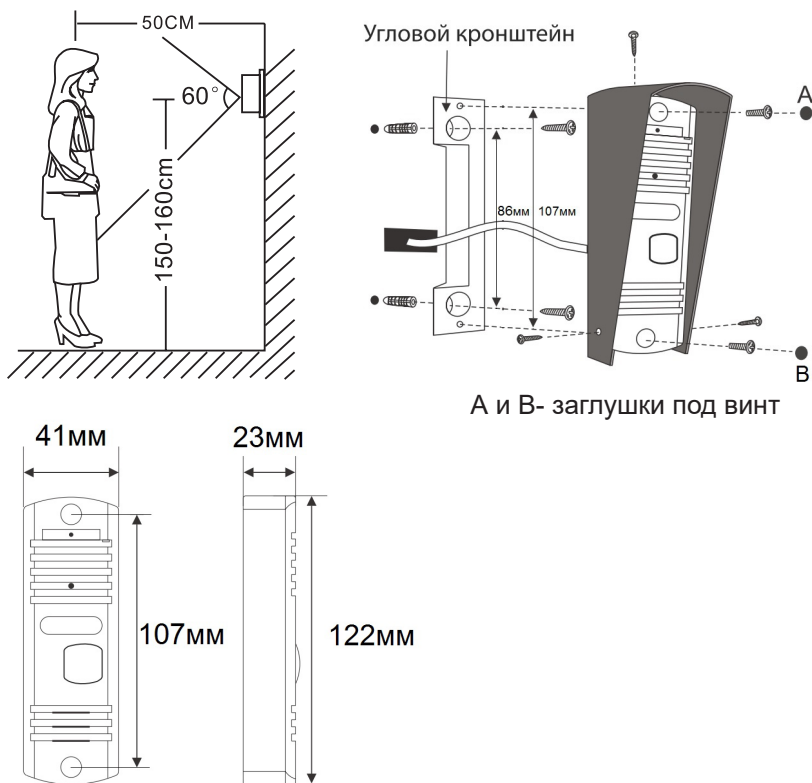
### ■ 5.1 Монтаж вызывной панели AVP-05

Панель устанавливается вертикально на высоте от 150 до 160 см.

Методы установки:

- В большинстве случаев панель устанавливается непосредственно на поверхность стены на высоте 150-160 см от пола. Для изменения направления наблюдения панель можно установить под углом, для чего используется угловой кронштейн, входящий в комплект поставки.
- В случае использования изделия вне помещения, рекомендуется на панель установить козырек для защиты от солнечных лучей и дождя.

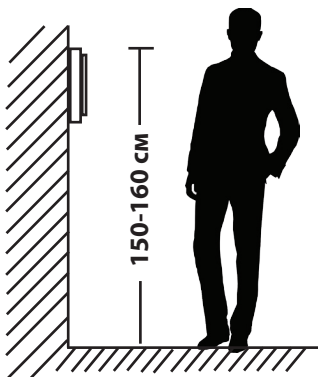
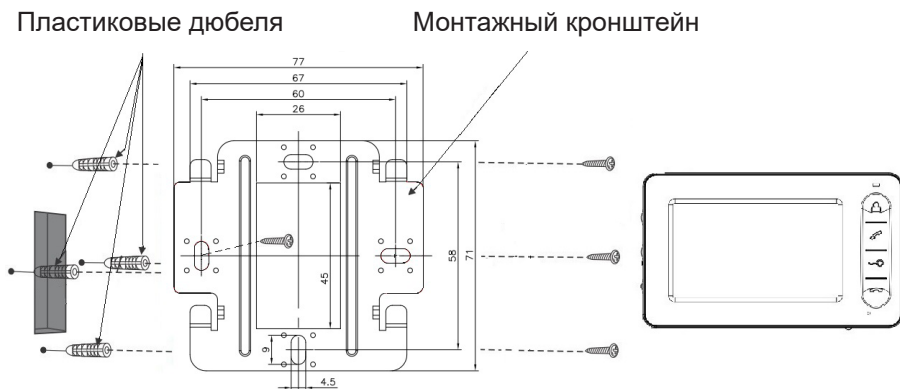
Панель крепится к поверхности при помощи шурупов, дюбелей и винтов, входящих в комплект поставки.



## ■ 5.2 Монтаж монитора AVD-405

### Примечание.

- Обязательно отключите электропитание перед монтажом.
- Монтаж монитора к сети 220V должно производиться только при выключенном питании!
- Рекомендуется устанавливать монитор на высоте 150-160см от пола, как показано на рисунке ниже.
- Установку и подключение монитора должен производить только квалифицированный специалист.





## ■ 6. СХЕМА ПОДКЛЮЧЕНИЯ

Если Вы используете только одну вызывную панель (входит в комплект), то необходимо подключать ее к разъему монитора CN1 (Панель 1), соблюдая соответствие цвета и назначения соединительных проводов на мониторе и панели. Если вы собираетесь использовать дополнительную вызывную панель (в комплект не входит), то подключите ее к разъему CN2 (Панель 2). Все подключения необходимо производить только при выключенном питании монитора.

Разъёмы CN1 и CN2 имеют одинаковые функциональные возможности. Вызывная панель подключается согласно этикетке, расположенной на кабеле.

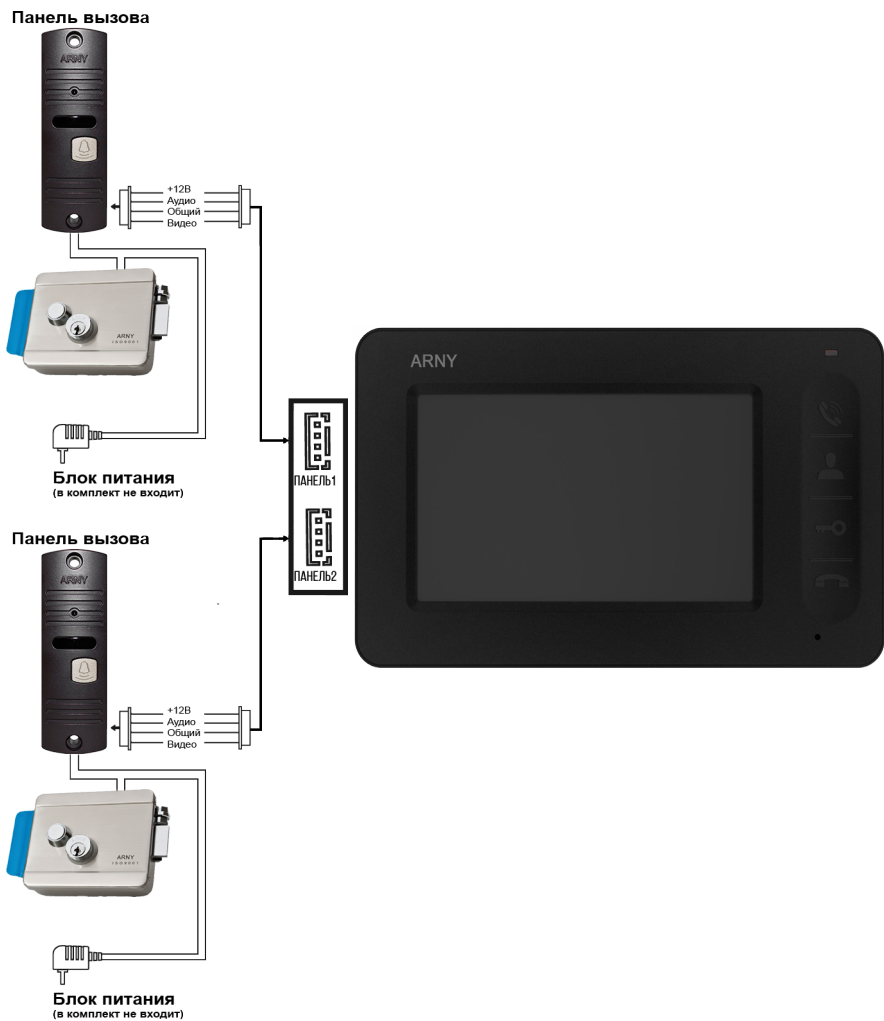
### **Цветовая маркировка проводов в разъёмах подключения вызывных панелей:**

- 1.Красный: +12В (12 VDC)
- 2.Синий: Аудио (AUDIO)
- 3.Чёрный: «Земля» (GND)
- 4.Жёлтый: Видео (VIDEO)

Дистанционное управление электрическим замком осуществляется при помощи нормально-разомкнутых контактов реле (N.O.) вызывной панели.

В комплект поставки входит специальный коннектор (2шт.) - четырехпроводный кабель длиной 20 см, который с одной стороны имеет разъем для подключения к видеомонитору, а с другой - провода для подключения к соединительному кабелю, идущему к вызывной панели.

**ВАЖНО.** При подключении соблюдайте соответствие цвета и назначения соединительных проводов.



## 6.1 Требования к кабелям подключения.

Рекомендуемый тип соединительного кабеля: 4-жильный КВК (комбинированный видеокабель, состоящий из экранированного радиочастотного коаксиального провода и 2-х дополнительных проводников. Имейте ввиду, что для обеспечения хорошего изображения и звука, необходимо использовать качественный соединительный кабель.

Рекомендуемый тип питающего кабеля: ВВГ-НГ (Медный силовой кабель с ПВХ-изоляцией и оболочкой, не поддерживающий горения) с сечением проводника 2.5 мм<sup>2</sup>. Сеть питания видеомонитора рекомендуется защищать отдельным автоматом отключения тока.



Неэкранированный кабель  
4\*0.5кв.мм - дальность ~50м.



Экранированный кабель с подключенным экраном  
4\*0.5кв.мм - дальность ~70м.



Неэкранированный кабель + коаксиальный кабель 3С2V 75 Ом  
3\*0.5кв.мм - дальность ~100м.



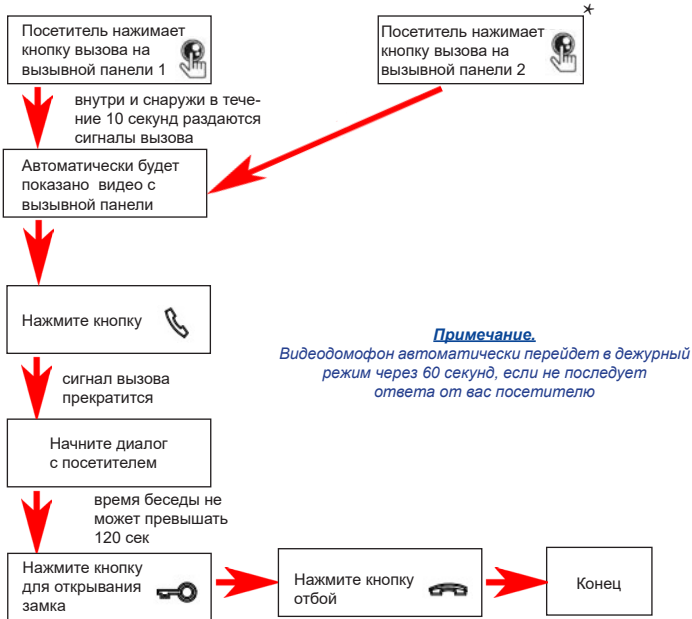
Не рекомендуется  
Неэкранированный кабель "витая пара"  
4x2x0,50 (UTP-cat 5E) - дальность ~25м.



Не рекомендуется  
Экранированный кабель "витая пара" с подключенным экраном  
4x2x0,50 (FTP-cat 5E) - дальность ~40м.

## 7. ЭКСПЛУАТАЦИЯ

### 7.1 Ответ на звонок с вызывной панели



#### Примечания:

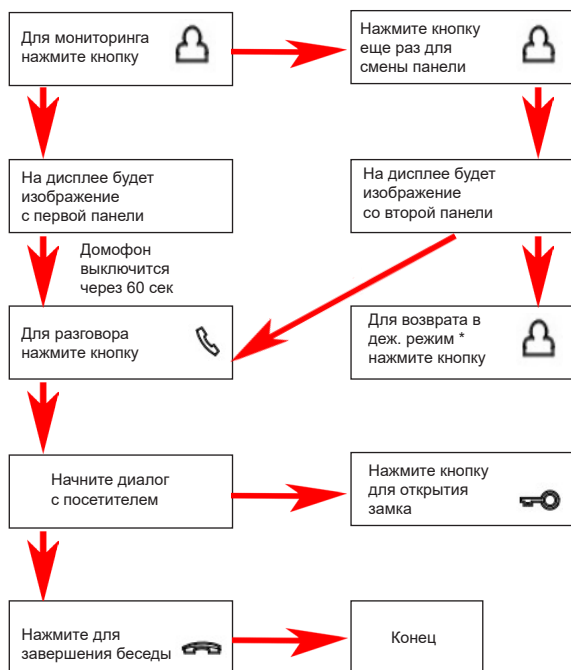
1. В случае, если кнопки на двух вызывных панелях были нажаты одновременно, то вызов будет осуществлен с той панели, кнопка на которой была нажата раньше. Если во время разговора с одной панелью, нажать кнопку вызова на второй панели, то видеодомофон издаст три коротких звуковых сигнала, оповещающих оператора о параллельном входящем вызове.

2. Изображение и звук с панели будут передаваться на монитор ещё 20 секунд после открытия замка.

\*Требуется подключение двух вызывных панелей

## 7.2 Режим мониторинга

Пожалуйста, имейте в виду, что монитор разработан для работы с одной или двумя вызывными панелями.



### Примечание

**i** Если Вы используете только одну вызывную панель, то в режиме просмотра Вы можете выйти из него, нажав кнопку «Отбой».

**i** Если во время беседы с посетителем монитор по истечении 60 сек. перейдет в дежурный режим, то для продолжения беседы необходимо:

- посетителю повторно нажать кнопку вызова
- или
- нажать кнопку «разговор» на мониторе

\*Дежурный режим - режим работы монитора видеодомофона, при котором его экран погашен и монитор находится в режиме ожидания сигналов вызова с панели или сигналов управления от сенсорных кнопок монитора.

## ■ 8. КОМПЛЕКТ ПОСТАВКИ ЦВЕТНОГО ВИДЕОДОМОФОНА AVD-4005

1. Монитор AVD-405 с кабелем питания 220В без вилки
2. Клеммный коннектор для подключения линии питания 220В к монитору
3. Пластина крепления монитора к стене
4. Специальный 4х проводный коннектор, для подключения к монитору - 2шт.
5. Вызывная панель AVP-05 с монтажной пластиной
6. Угловой кронштейн
7. Солнцезащитный козырек
8. Крепёжные комплекты (саморезы и дюбели) монитора и панели
9. Инструкция пользователя

## 9. ТЕХНИЧЕСКИЕ ХАРАКТЕРИСТИКИ МОНИТОРА AVD-405

Параметр	Значение
Дисплей	4.3" TFT LCD
Разрешение	480x272
Стандарт видео	PAL/NTSC
Режим связи между посетителем и оператором	Полудуплекс
Продолжительность беседы	120 секунд
Ток в дежурном режиме	Макс. 200 мА / 220В
Ток в рабочем режиме	Макс. 500 мА / 220В
Напряжение питания	АС 100-240 Вольт
Рабочая температура	-10...+60°C
Установка	Монтажная пластина
Размеры	151x90x25 мм

## 10. ТЕХНИЧЕСКИЕ ХАРАКТЕРИСТИКИ ВЫЗЫВНОЙ ПАНЕЛИ AVP-05

Параметр	Значение
Разрешение	700 твл
Мин. освещённость	0 лк (ИК подсветка вкл.)
Объектив	3,7 мм
Выход видеосигнала	1,0 В 75 Ом
Напряжение питания	12 В пост.±10%
Подключение	4-х проводное
Реле электр. замка	3А/30В пост.
Подсветка кнопки вызова	есть
Диапазон раб. темп.	-30° ~ +50°
Габаритные размеры	41 мм(Ш)х122мм(В)х23 мм(Г)

## ■ 11. ПРАВИЛА ХРАНЕНИЯ

Устройство следует хранить в вентилируемом помещении при температуре от -10°C до +50°C и относительной влажности воздуха до 95%.

## ■ 12. ГАРАНТИЯ

Предприятие-изготовитель гарантирует работу изделия в течение 12 месяцев с момента реализации при соблюдении условий монтажа и эксплуатации, изложенных в настоящем руководстве.

При отсутствии документов, подтверждающих дату реализации, гарантийный срок исчисляется от даты изготовления. Гарантийный ремонт не производится, если устройство вышло из строя вследствие не соблюдения указаний, приведенных в настоящем руководстве, наличии механических повреждений, последствий проникновения любых жидкостей внутрь корпуса, нарушении гарантийных пломб.

Гарантия не распространяется на изделие с нарушенной гарантийной пломбой.

Наименование	<b>Комплект видеодомофона AVD-4005</b>	
Серийный номер	Монитор	Панель
Дата продажи		
Продавец		
Адрес		
Телефон		

**ARNY**

[www.arny.com.ua](http://www.arny.com.ua)