

*Since 1968*

**COMMAX**  
SmartHome & Security

# Руководство пользователя

Вызывная видеопанель DRC-4CPHD2



[www.commax.com](http://www.commax.com)

COMMAX Co.,Ltd.



- Спасибо за выбор продукции марки COMMAX.
- Пожалуйста, внимательно прочтите настоящую инструкцию (особенно раздел, касающийся безопасности) перед началом использования устройства и следуйте ей.
- Компания-производитель не несет ответственности за вред, причиненный в связи с ненадлежащим использованием устройства.



## Содержание

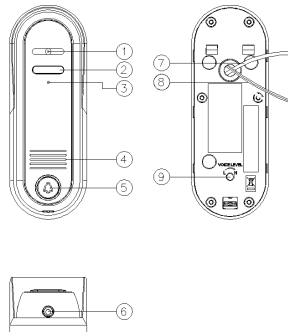
1. Внешний вид и составляющие
2. Подключение и установка
3. Комплектация
4. Спецификация



## 1. Внешний вид и комплектация

Фронтальная панель

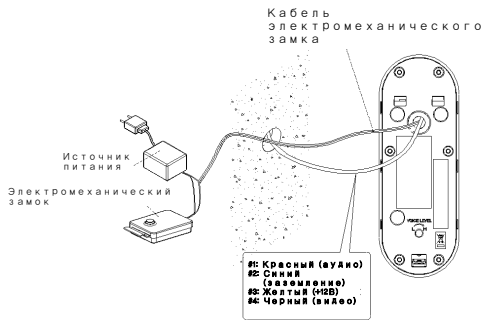
Тыльная панель



- |                 |                            |
|-----------------|----------------------------|
| ① Камера        | ⑥ Монтажные отверстия      |
| ② Светодиод     | ⑦ Кабель монитора          |
| ③ Микрофон      | ⑧ Кабель подключения замка |
| ④ Динамик       | ⑨ Регулировка громкости    |
| ⑤ Кнопка вызова |                            |

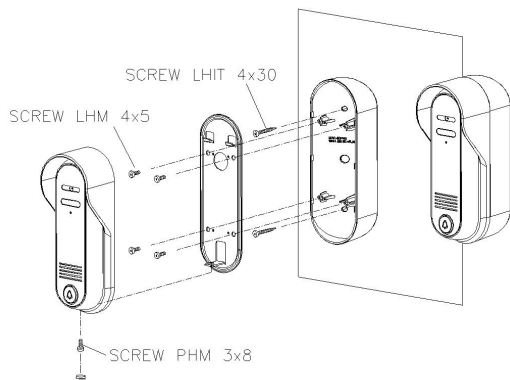


## 2. Подключение и установка

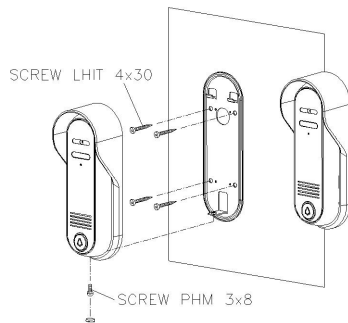


[Рис. 3]

1. Совместите отверстия на стене, где будет размещена вызывная панель, с отверстиями монтажного кронштейна и закрепите.  
Рис. 1: Вариант установки вызывной панели на угол 30° (универсальный угловой кронштейн (лево-право)).  
Рис. 2: Установка вызывной панели без углового кронштейна (фронтально).
2. Подключите монитор как показано на рисунке 3.  
(№1: красный/звук, №2 синий/земля, №3: желтый/DC12V, №4: черный/видео)
3. Подключите кабель к замку как показано на рисунке 3.
4. Затяните болты, затем закройте заглушками.
5. Для подключения вызывной панели и монитора рекомендуется использовать коаксиальный кабель для видео линии и заземления. При использовании кабеля UTP качество видео может ухудшиться.

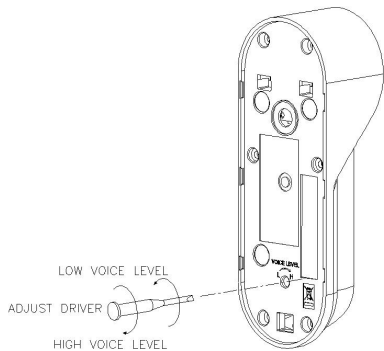


[Рис. 1]



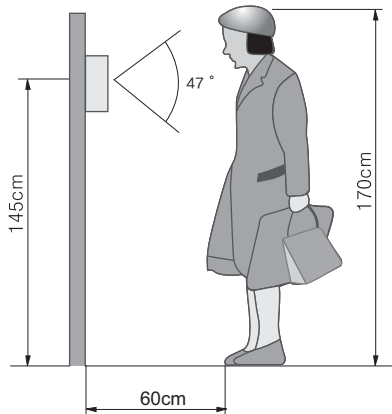
[Рис. 2]

- Вы можете отрегулировать громкость динамика, используя отвертку, как показано на рисунке 4.

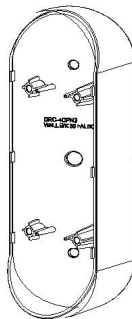
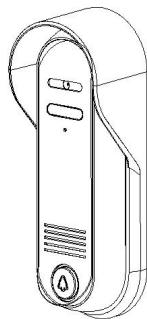


[Рис. 4]

- Обратите внимание на рекомендуемое размещение вызывной панели на рисунке ниже.



### 3. Комплектация



M/T HOLE CAP



SCREW PHM 3\*8



SCREW LHM 4\*5



SCREW LH1T 4\*30



#### 4. Спецификация

Модель	DRC-4CPHD2	
Номинальное напряжение	DC 12 В (от монитора)	
Подключение	4 провода к монитору (соблюдайте полярность)	
Матрица	CMOS 2 megapixel(AHD)	
Формат видео	NTSC или PAL	
Коммуникация	одновременная	
Минимальное освещение	0.1 люкс (на расстоянии 300 мм)Подсветка вкл.	
Подсветка	светодиодная (включается при недостаточном освещении)	
Угол обзора	97°(Д)	
Рабочие температуры	-10 С (тестировался при -40°С) ~ +40 °С	
Вес (г)	415 г(с кронштейном)	
Размеры (мм)	59(Ш) x 164(В) x 42.1(Г)	
Расстояние от вызывной панели до монитора (Сопротивление до 10 Ом на каждые 100 м по UTP Cat 5e.)	Ø 0.5 UTP	
	28 М	
Гарантия	1 год	
Условия хранения	температура	-40 °С до 50 °С
	влажность	менее 90 %

**COMMAX**

**COMMAX Co.,Ltd.**

513-11, Sangdaewon-dong, Jungwon-gu, Seongnam-si, Gyeonggi-do, Korea  
Int'l Business Dept. : Tel.; +82-31-7393-540~550 Fax.; +82-31-745-2133  
Web site : [www.commax.com](http://www.commax.com)

*Printed In Korea / 2018.04.105*