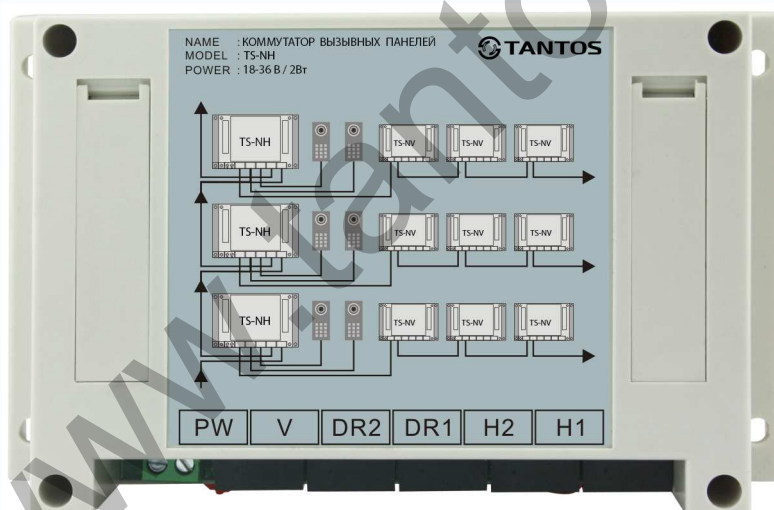


TS-NH КОММУТАТОР ПАНЕЛЕЙ

ИНСТРУКЦИЯ ПО ЭКСПЛУАТАЦИИ



* Спасибо за приобретение нашей продукции.

* Параметры и характеристики изделия могут изменяться без предварительного уведомления.

* Пожалуйста, внимательно прочитайте инструкцию по эксплуатации (особенно, часть, касающуюся техники безопасности) перед использованием изделия, точно соблюдайте правила эксплуатации изделия.

Оглавление

Замечания.....	1
Функции и названия частей	1
Назначение	1
Комплект поставки	2
Схема подключения в системе	2
Установка.....	4
Характеристики	5

Версия 1.1

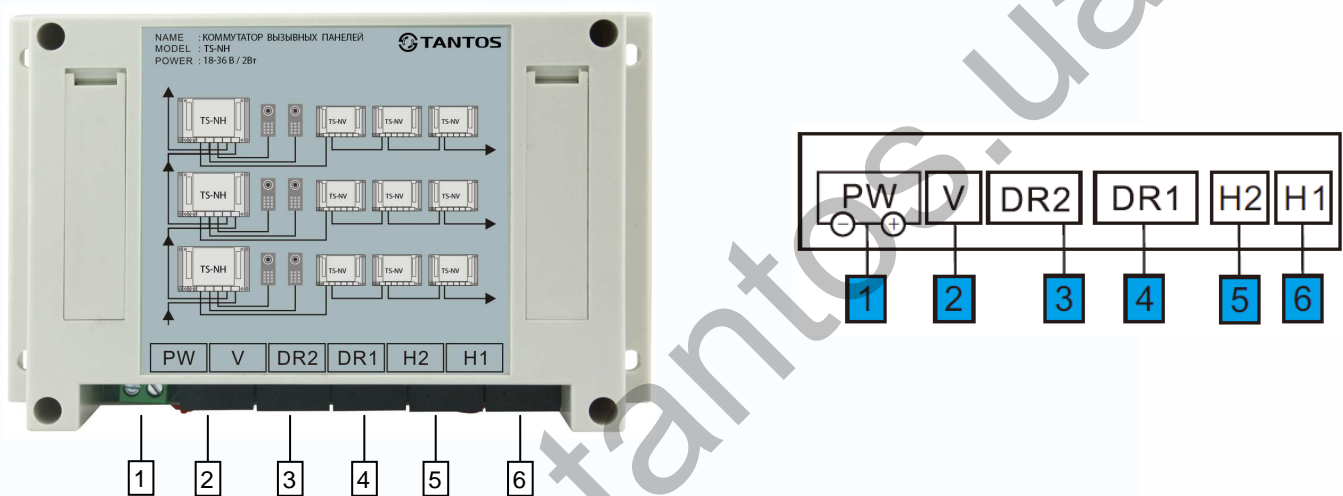
www.tantos.ua



Замечания

- Следуйте инструкции по эксплуатации, во избежание возможных опасностей для людей и собственности.
- Не разбирайте, не ремонтируйте и не модифицируйте изделие самостоятельно.
- Не устанавливайте изделие во влажных помещениях.

Функции и названия частей



- | | |
|--------------------------------------|---|
| 1. Вход питания | 4. Разъем подключения панели, порт 1 |
| 2. Шина BUS стояка | 5. Разъем горизонтальной шины BUS, порт 2 |
| 3. Разъем подключения панели, порт 2 | 6. Разъем горизонтальной шины BUS, порт 1 |

Назначение

- Защита и локализация цифровых данных
- Модульный дизайн, повышенная надежность и простота обслуживания
- Функция коммутации сигналов: передача сигнала на разные квартирные мониторы
- Функция развязки сигналов: более стабильная и надежная работа системы
- Сетевая работа: один коммутатор панелей поддерживает 99 этажных коммутаторов, подходит для построения больших систем в многоподъездных зданиях или в кондоминиумах с большим количеством зданий.

Комплект поставки



TS-NH



Инструкция



4*M4*30
крепеж



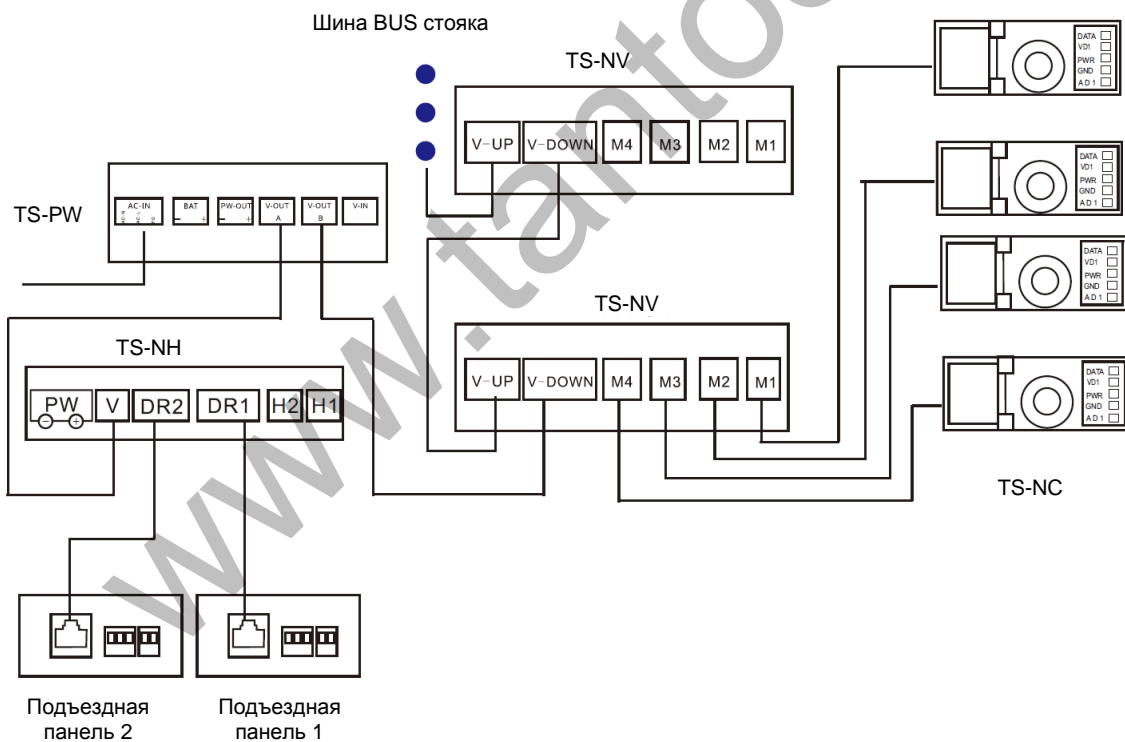
4 дюбеля



Осушитель

Схема подключения в системе

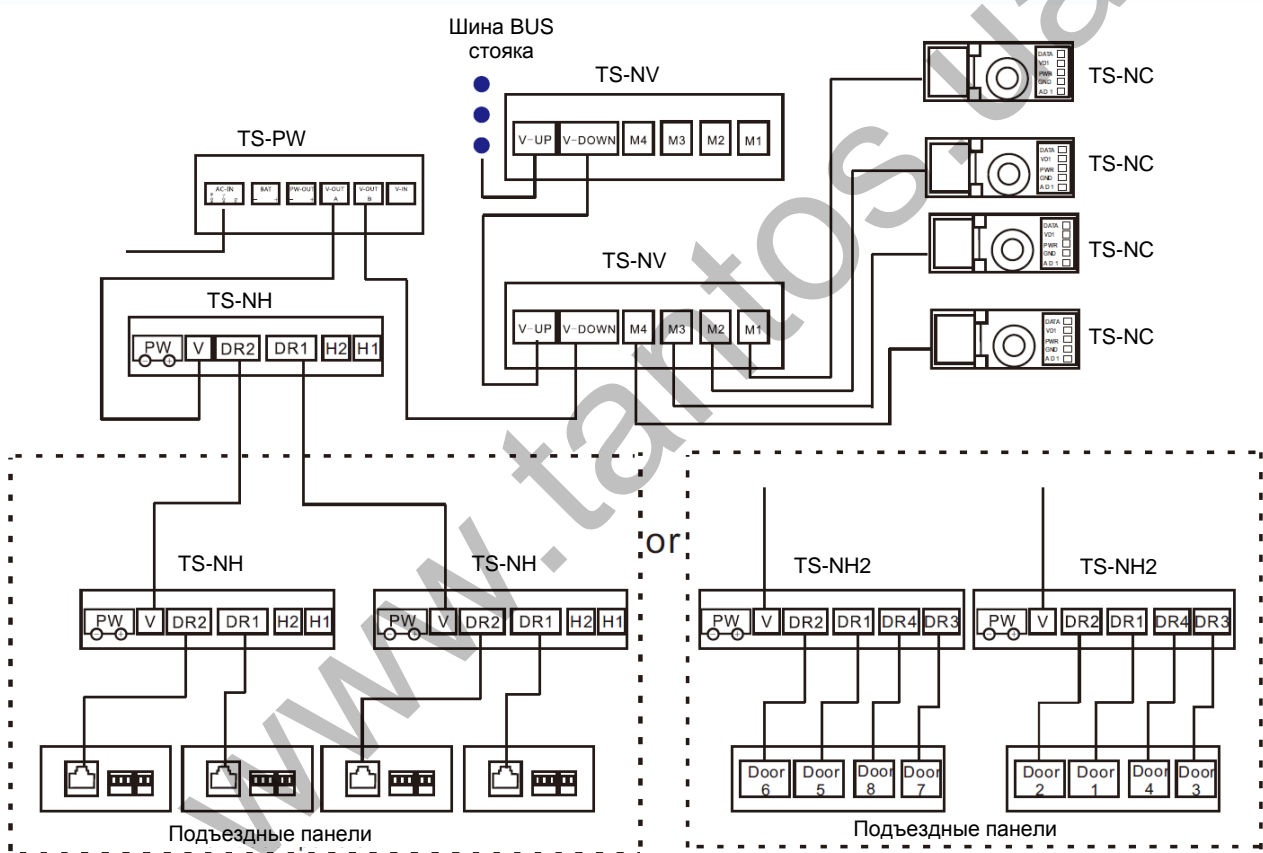
1. Две подъездные вызывные панели



Примечание: Для надежной работы, на обоих концах горизонтальной шины BUS должны быть подключены нагрузочные резисторы. Переключатель нагрузочного резистора расположен в коммутаторе панелей.

Способ подключения нагрузочного резистора: откройте крышку на левой части коммутатора и переведите переключатель SW1 на плате коммутатора в положение ON.

2. Много подъездов/вызывных панелей

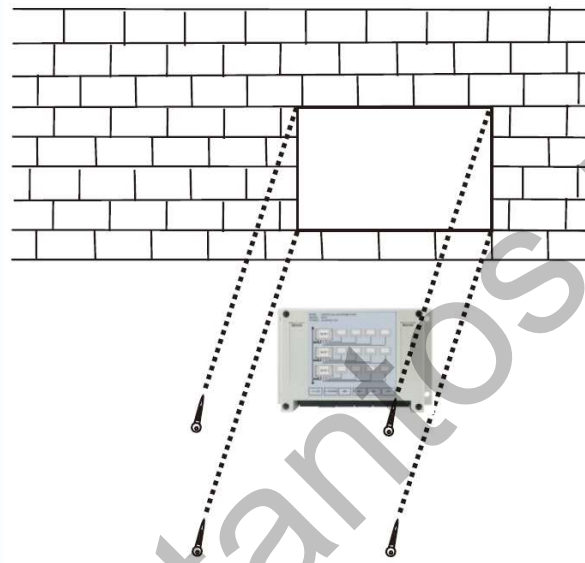


Примечание: Если к коммутатору подключаются 2 панели, переключатели 1 и 2 на SW2 должны быть выключены. Если подключается более 2 панелей переключатели 1 и 2 на SW2 должны быть включены. Если соединяются коммутаторы разных зданий, только переключатель 2 на SW2 должен быть включен.

Установка

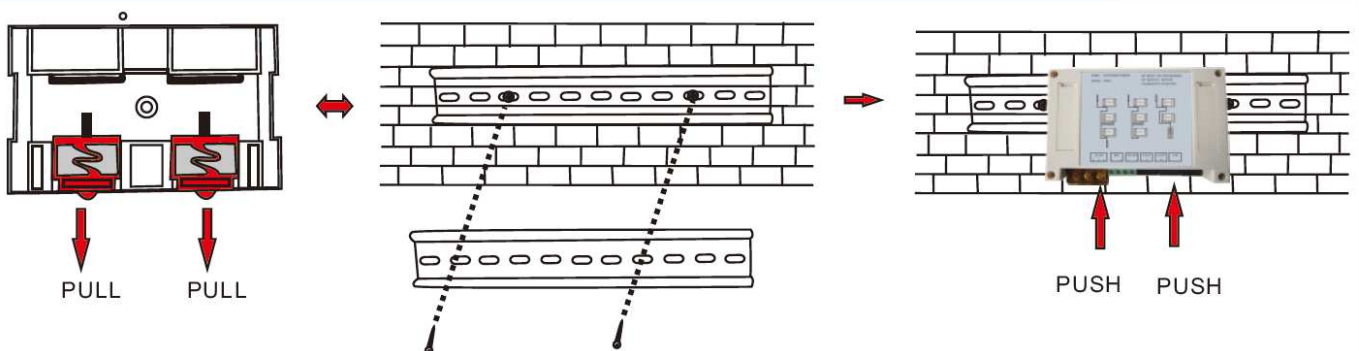
1. Накладная установка

Закрепите коммутатор панелей на стене с помощью прилагаемых шурупов и дюбелей, как показано на рисунке.



2. Установка на DIN рейку.

- Закрепите DIN рейку на стене с помощью прилагаемых шурупов и дюбелей, как показано на рисунке.
- Навесьте верхнюю часть коммутатора на закрепленную рейку.
- Вытяните фиксаторы в нижней части коммутатора, установите его нижнюю часть на рейку. Отпустите фиксаторы, чтобы закрепить коммутатор на рейке.



Характеристики

№	Параметр	Значение
1	Питание	18 – 36 В DC
2	Потребление	Не более 50 мА, 30 мА в режиме ожидания
3	Рабочая температура	-30 +60 град.С
4	Рабочая влажность	От 0 до 95%
5	Режим передачи аудио/видео	Дифференциальный
6	Развязка сигналов аудио/видео	Релейная
7	Передача данных	Шина CAN
8	Развязка цифровых данных	Оптоэлектронная
9	Размеры	145 x 90 x 40 мм
10	Вес	218 г