

Комплект усилителей для четырехканальной передачи композитного видеосигнала черно-белого и цветного изображения и питания видеокамер по кабелю витой пары

TWIST PwA-4-HDL

ПАСПОРТ



Назначение

Комплект усилителей для четырехканальной передачи видеосигнала **TWIST PwA-4-HDL** (далее комплект) использует технологию **PwA** для передачи четырех черно-белых или цветных композитных видеосигналов формата D1, 960Н, HDTV1, HDCVI, АHD и питания видеокамер по кабелю витой пары UTP, FTP, SFTP и аналогичному на расстояние до 500м. Технология **PwA** позволяет передавать питание для удаленных видеокамер по свободным витым парам в одном многопарном кабеле, рядом с видеосигналом. Комплект имеет встроенную систему защиты со стороны линии связи от наведенных напряжений, вызванных электромагнитными импульсами высоких энергий.

Условия эксплуатации

- диапазон рабочих температур
Кодера TWIST PwA-HDL-TX-IP от -20 до +50°С
Кодера TWIST PwA-HDL-TX и декодера TWIST PwA-4-HDL-RX от 0 до +50°С
- относительная влажность воздуха
Кодера TWIST PwA-HDL-TX-IP до 100%
Кодера TWIST PwA-HDL-TX и декодера TWIST PwA-4-HDL-RX до 90%

Основные технические характеристики

Количество каналов передачи	4
Напряжение питания комплекта	~110-250 В, 50 Гц
Максимальная мощность потребления комплекта от сети ~220В, 50 Гц (4 камеры 12В / 0.7А, дальность 500м)	80Вт
Номинальное входное /выходное напряжение видеосигнала	(1 +/-10%)В
Входное /выходное сопротивление (кодер /декодер)	75 Ом
Диапазон рабочих частот	15Гц - 40МГц
Неравномерность частотной характеристики (UTP CAT5E 305м)	не более 3 дБ
Допустимый импульсный 10/1000 мкс ток разряда в линии передачи видеосигнала, (для кодеров и декодера)	57А
Выходное напряжение питания (камеры) постоянного тока / ток на выходе кодера	(12 +/-5%)В / 0-1А DC
Защита кодеров и декодера по цепям питания	
от перегрева	есть
от перенапряжений по входу	есть
перегрузки по току	
кодеров	короткое замыкание
декодера	>2А
Дальность передачи видеосигнала / питания	до 500 м*
Габаритные размеры	
Плата кодера TWIST PwA-HDL-TX (для установки в гермобокс)	65 x 53 x 34 мм
Кодер TWIST PwA-HDL-TX-IP (брызгозащищенное исполнение)	96 x 89 x 43 мм
Декодер TWIST PwA-4-HDL-RX	210 x 120 x 57 мм

* см. таблицы настройки дальности

Правила монтажа

Внимание!

В приборе используется опасное для жизни напряжение! Запрещается вскрытие корпуса. Не допускается проникновение инородных предметов и веществ внутрь через вентиляционные отверстия.

При монтаже видеосистем, построенных на базе комплекта, следует соблюдать следующие правила:

1. Соединение кодера и декодера должно производиться выделенным кабелем симметричной витой пары, изолированным от всех других проводов, а также от любых металлических конструкций. Пример соединения комплекта с использованием кабеля UTP показан на рис.1.
2. Во избежание образования замкнутых контуров по общему проводу необходимо исключить замыкание клеммы “-” источника питания, экрана коаксиального кабеля и корпуса видеокамеры на металлические несущие конструкции.
3. Для защиты обслуживающего персонала от поражения электрическим током оборудование должно быть подключено к контуру защитного заземления с системой выравнивания потенциалов в соответствии с действующей редакцией ПУЭ. Используйте розетку с заземляющим контактом для правильной работы системы грозозащиты. Зануление (соединение с нулем токоведущей жилы) заземляющего контакта НЕ ДОПУСКАЕТСЯ! Рекомендуемые схемы заземления приведены на странице комплекта **TWIST PwA-4-HDL** на сайте www.twist.ua.

Порядок подключения

Разместите корпус декодера на жесткой горизонтальной поверхности. Не закрывайте вентиляционные отверстия предметами, препятствующими свободной конвекции, для нормального охлаждения устройства.

Для исключения попадания воды внутрь корпуса кодера TWIST PwA-HDL-TX-IP устанавливаются на вертикальную стену гермовводами вниз.

Перед включением комплекта необходимо установить переключатели коррекции на передней панели блока декодера в положение, соответствующее приблизительной длине линии связи согласно таблице настройки дальности.

Таблица настройки дальности передачи видеосигнала (UTP CAT5E)

Дальность, м	Положение переключателей декодера		Перемычка кодера IP (настройка дальности)
	левый	правый	
0	OFF	OFF	OFF
100	OFF	ON	OFF
200	ON	OFF	OFF
300	ON	ON	OFF
400	ON	OFF	ON
500	ON	ON	ON

* Примечание: При использовании отдельных DVR (CVI, AHD) максимальная дальность передачи может достигать 800м. В этом случае перемычки коррекции установить в положение, соответствующее 500м (см. таблицу настройки дальности).

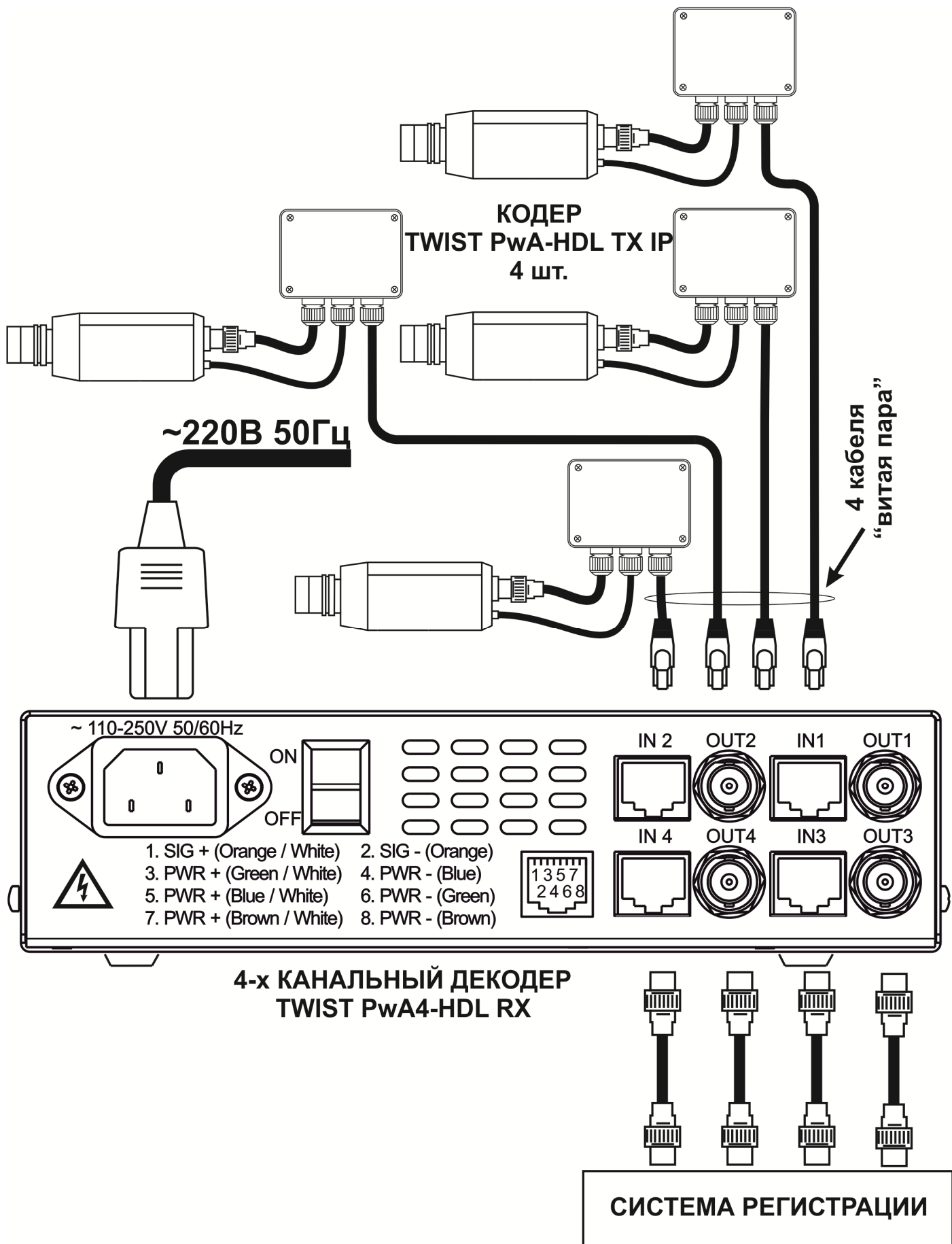


Рис.1 Схема подключения комплекта усилителей TWIST PwA-4-HDL.

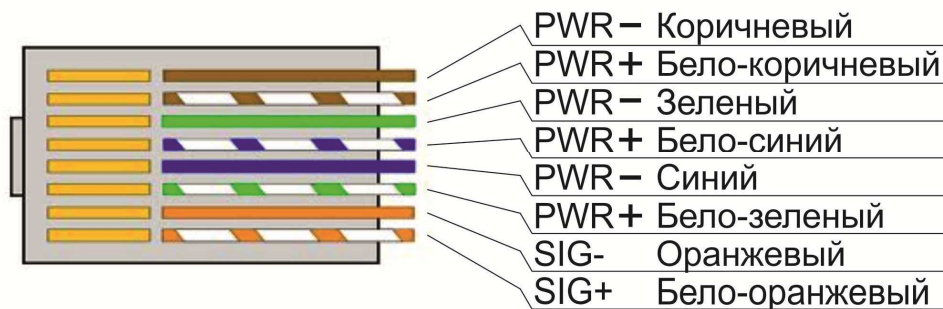


Рис.2 Обжим кабеля витой пары T568B.

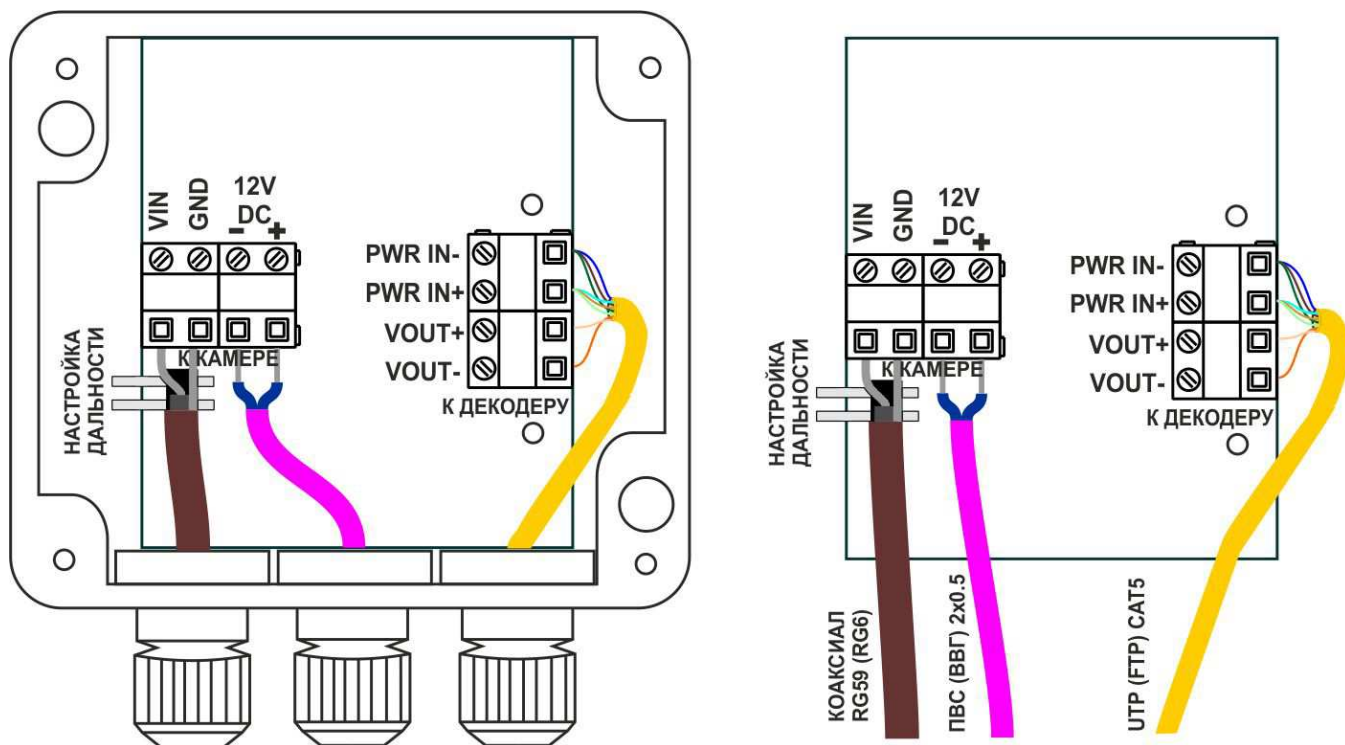


Рис.3 Схема подключения кодеров TWIST PwA-HDL-TX-IP и TWIST PwA-HDL-TX.

Дальность передачи питания определяется из таблицы для L_{max} (см. ниже).

Подключите комплект к линии связи и цепям питания согласно рис.3.

Обратите внимание на аккуратную разделку подключаемых кабелей, отсутствие неизолированных их частей, способных вызвать замыкания.

Для передачи питания требуется 1-3 свободных витых пары, включенных согласно рис.2-3. По каждой паре (+/- проводу) передается питание от блока декодера.

Зависимость максимальной дальности удаленного питания L_{max} от количества используемых витых пар и тока потребления камеры для кабеля UTP диаметром 0.5мм (медь).

количество используемых пар	1	2	3
L_{max} , м (I_{max} камеры 0.3A)	550	1100	1700
L_{max} , м (I_{max} камеры 0.5A)	350	700	1000
L_{max} , м (I_{max} камеры 0.7A)	250	500	700
L_{max} , м (I_{max} камеры 1.0A)	-	350	500

* **I max** камеры указывается в ее паспорте и соответствует максимальному току потребления (обычно при включении или при включенной подсветке, обогреве и прочих режимах, увеличивающих потребление по цепи питания).

Примечание:

Дальнейшее увеличение дальности передачи питания возможно при использовании экранированного кабеля. Экран подключается параллельно проводам PWR-.

При использовании кабеля с проводами меньшего диаметра или биметаллического алюминиевого провода дальность передачи будет уменьшаться обратнопропорционально изменению его удельного сопротивления.

Подключите к выходу декодера аппаратуру регистрации (монитор) согласно рис.1. Подайте питание на комплект и убедитесь, что светодиоды на передней панели блока декодера и платах кодеров зажглись и изображения на всех каналах без искажений и помех.

В случае использования камеры в гермокожухе плата кодера крепится к его задней стенке с помощью саморезов.

Для крепления декодеров **TWIST PwA-4-HDL-RX** в 19" стойке используется рамка **TWIST PwA-4-19" ADAPTER** (высота 2U) рис.4 (поставляется отдельно).

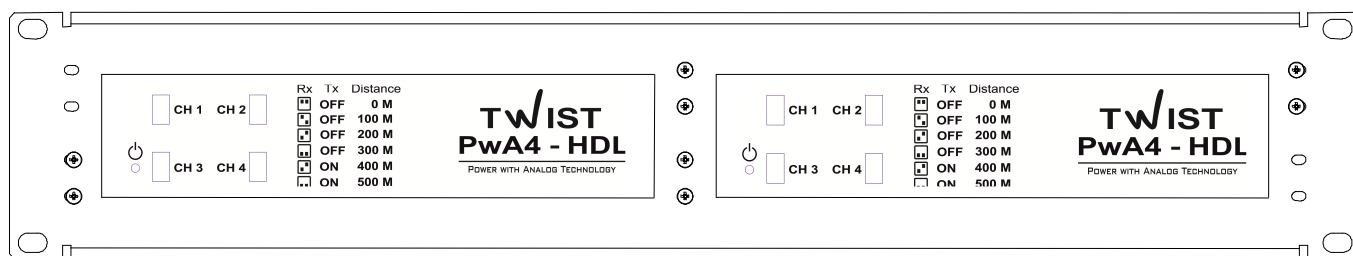


Рис.4 Вариант крепления декодеров **TWIST PWA-4-HDL-RX** в 19" стойке

Комплект усилителей **TWIST PwA-4-HDL** для четырехканальной передачи композитного видеосигнала черно-белого или цветного изображения и питания видеокамер по кабелю витой пары

Комплект поставки:

**Комплект
TWIST PwA-4-HDL**

Не комплектуется

**Декодер
TWIST PwA-4-HDL-
RX**

Не комплектуется

**Кодер
TWIST PwA-HDL-TX**

Не комплектуется

**Кодер
TWIST PwA-HDL-TX-
IP**

Не комплектуется

Не комплектуется

Не комплектуется

Не комплектуется

Не комплектуется

Не комплектуется

Не комплектуется

- | | |
|--------------------------------------|-------------|
| 1. Плата TWIST PwA-HDL-TX | - ... шт; |
| 2. Кодер TWIST PwA-HDL-TX-IP | - .. 4 шт; |
| 3. Декодер TWIST PwA-4-HDL-RX | - ... 1 шт; |
| 4. Шнур питания | - ... 1 шт; |
| 5. Упаковочная тара | - ... 1 шт; |
| 6. Паспорт | - ... 1 шт. |

Гарантийные обязательства

Гарантийный срок – тридцать шесть месяцев с момента продажи (при отсутствии штампа торгующей организации – от даты изготовления).

Изготовитель обязуется осуществлять бесплатный ремонт / замену комплекта в случае отказа в течение гарантийного срока.

Изготовитель гарантирует работоспособность комплекта только в случае соблюдения правил, изложенных в настоящем документе.

Гарантия не распространяется на изделия, имеющие механические дефекты, а также вышедшие из строя в результате нарушения условий эксплуатации и порядка подключения по вине потребителя.

Изготовитель не несет ответственности за возможные неполадки при работе устройства и не осуществляет гарантийную замену устройства в следующих случаях:

- Устройство вышло из строя в результате нарушения условий эксплуатации или правил подключения (некорректный монтаж, неверное место установки и пр.);
- Устройство вышло из строя из-за неполадок в общественной сети электропитания (колебания и скачки напряжения, перегрузки и т.п.);
- Устройство вышло из строя в результате попадания жидкости внутрь;
- Устройство вышло из строя в результате воздействия экстремальных температур;
- Устройство вышло из строя в результате механического повреждения;

Производитель оставляет за собой право вносить изменения в схему и конструкцию не ухудшающие электрические и эксплуатационные характеристики изделия.

Дата выпуска _____

М.П.

ООО "ТВИСТ+"

Представитель ОТК _____ / Парашенко П.В.

М.П.

Наименование торгующей организации _____

Дата продажи _____ Подпись продавца _____